

Serie CR

PROFILI A CREMAGLIERA

Pannelli da 8 mm a filo.

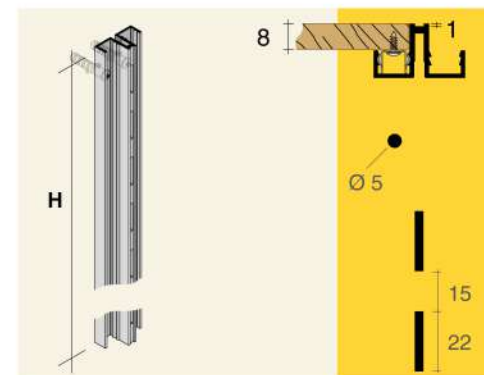
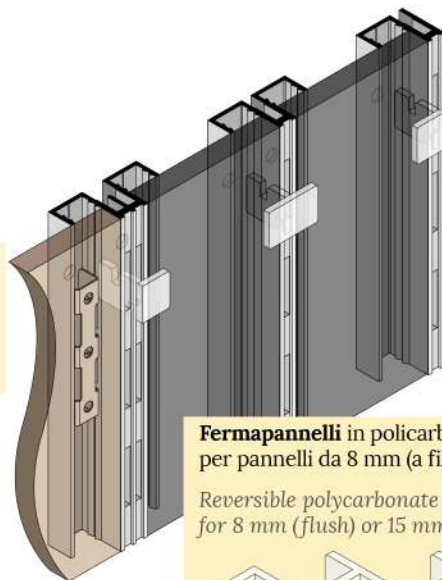
CR Series

SLOTTED PROFILES

Flush with 8 mm thickness panels.

Montaggio dei pannelli con clips

Panel mounting with clips



Codici Codes	AI	H
CR1.2013.	2013	2013
CR1.2531.	2531	2531
CR1.3012.	3012	3012

CR1
singola
single

Codici Codes	AI	H
CR2.2013.	2013	2013
CR2.2531.	2531	2531
CR2.3012.	3012	3012

CR2
doppia
double

Codici Codes	AI	H
CR7.2013.	2013	2013
CR7.2531.	2531	2531
CR7.3012.	3012	3012

CR7
singola
laterale
reversibile

lateral
single
reversible

Finiture Finishings	Alluminio Aluminium	AI		AI
Argento satinato Satinized Silver	NAT		Nero Black	ANE
Dorato satinato Satinized gold	ORO*		Brillante Brilliant	LUX*

NON COMPATIBILE CON
NOT MATCH WITH

supporti a doppia innesto
all double slot supports
11D / 22D / 25D / 28D / MCT

INTERFERENZE TRA
INTERFERENCE BETWEEN

supporti
supports
**BLA.FT / BLM.FT / BLP.FT
DWA.DX / SX**

cavalieri
saddles
CAV.AP / CAV.N1ME

culle
cradles
INU.LT36

saliscendi
pull down hangrail system
CAB.SLIF / CAB.WLIF

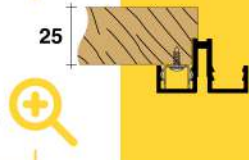
Fermapannelli in polycarbonato ribaltabili
per pannelli da 8 mm (a filo) o 15 mm

Reversible polycarbonate **panel hooks**
for 8 mm (flush) or 15 mm panels

FPN.01DX.TRA
FPN.01CN.TRA
FPN.01SX.TRA

Spessore massimo
consigliato per l'uso
della maggior parte
degli accessori

**Maximum panel
thickness**
recommended to
exploit the most of
accessories



Clips per il montaggio dei pannelli
Clips for panel mounting

Tenuta a strappo
Tearing resistance

CRA.CLIP.GRE ~ 18 kg

CRB.CLIP.GRE ~ 12 kg

CRL.CLIP.GRE ~ 40 kg

Viti per pannelli da 8 mm
Screws for 8 mm panels
CRA.V100.ZIN

Viti per pannelli > 16 mm
Screws for > 16 mm panels
CRA.VS16.ZIN

innesto clip
clip insertion

fissaggio a muro
wall fixing

interasse foratura
drilling axis

CR1 18 **CR2 23**

Serie CR

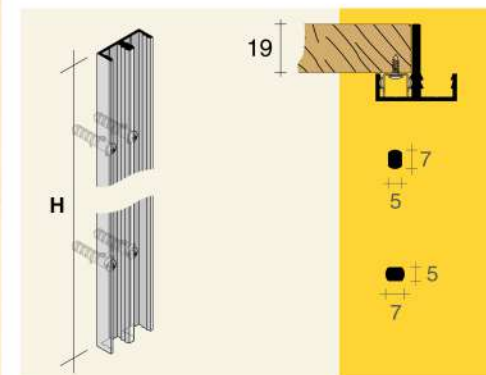
PROFILO DI FINITURA
Pannelli da 19 mm a filo.

CR Serie

FINISHING PROFILE
Flush with 19 mm thickness panels.

Montaggio dei pannelli con clips

Panel mounting with clips



Cremagliere
Slotted profiles

	Codici Codes AI H CRZ.3012. ___ 3012		CRZ terminale terminal
	CR0.3012. ___ 3012		CR0 centrale central
	CR4.3012. ___ 3012		CR4 terminale terminal
	CR8.3012. ___ 3012		CR8 centrale central
	CR6.3012. ___ 3012		CR6 laterale lateral

Finiture Finishings	Alluminio Aluminium	AI	AI	AI
Argento satinato Satinized Silver	NAT	Nero Black	ANE	Grezzo Raw
Dorato satinato Satinized gold	ORO*	Brillante Brilliant	LUX*	AGR

Clips per il montaggio dei pannelli Clips for panel mounting

CRA.CLIP.GRE ~ 18 kg

Tenuta a strappo
Tearing resistance

CRB.CLIP.GRE ~ 12 kg

CRL.CLIP.GRE ~ 40 kg

Viti per pannelli da 8 mm Screws for 8 mm panels

CRA.V100.ZIN

Viti per pannelli > 16 mm Screws for > 16 mm panels

CRA.VS16.ZIN

Dime per il posizionamento delle clip sul retro dei pannelli Templates for the clip placement on the back of the panel

CRA.DIM1.NAT

Per tutti i profili della serie CR e per giunzione a scuretto su CR0
For all CR Series profiles and for spaced junction on CR0

CRA.DIM2.NAT

SOLO per giunzione a filo su CR0
ONLY for flush junction on CR0

innesto clip
clip insertion

qualsiasi spessore
any thickness

fissaggio a muro
wall fixing

222

interasse foratura
drilling axis

63

CR0 - CR8 15,5



codice code
XXX.XXXX.XXX*

Asterisco = la finitura potrebbe non essere in pronta consegna.
Asterisk = finishing not always ready in stock.

Finiture disponibili per profili H = 3012 mm
Finishing available for profiles H = 3012 mm

Quote espresse in millimetri.
Dimensions are in millimeters.

Accessori correlati
Related accessories

FIT ART

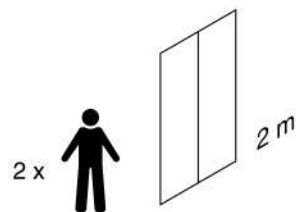
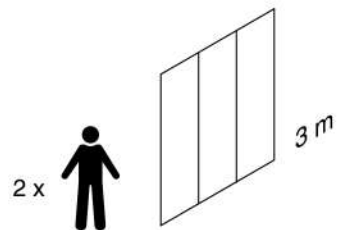
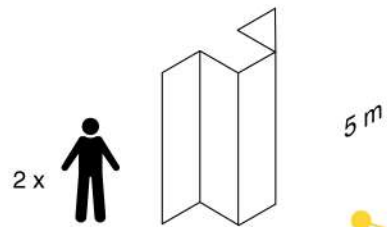
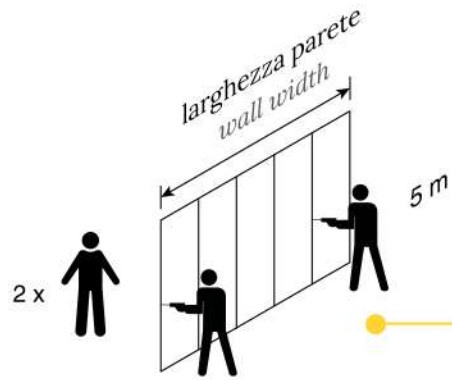
Tempi di montaggio

TABELLA COMPARATIVA

Assembly times

COMPARATIVE TABLE

Cremagliere
Slotted profiles



Sistema NB NB System	
<p>Cremagliere NB Nb Slotted profiles</p>	<p>Rivestimento NB0 NB0 wall cladding</p>
1 h 30'	2 h 30'
<p>Angolo con NB9 Angle with NB9</p>	<p>Rivestimento NB0 NB0 wall cladding</p>
3 h	5 h
<p>Cremagliere NB Nb Slotted profiles</p>	<p>Rivestimento NB0 NB0 wall cladding</p>
1 h	2 h
<p>Cremagliere NB Nb Slotted profiles</p>	<p>Rivestimento NB0 NB0 wall cladding</p>
45 min	1 h 30'

PK
6 h
<p>PK-R19</p>
-
4 h
3 h

CG
8 h
-
5 h
4 h

CR
6 h
<p>Angolo con CR0 Angle with CR0</p>
8 h
4 h
3 h 30'

Note tecniche

Technical data

CAPACITÀ DI CARICO

LOADING CAPACITY

Durante l'utilizzo di profili porta-piani in alluminio **si tengano presenti i seguenti fattori:**

- **STRATEGIA DI PRODUZIONE:** la progettazione di ogni profilo, la scelta della lega e le fasi di produzione sono integrate per ottenere da ciascuno di essi la qualità e la tenuta stabilite. La mancanza di questo accorgimento è la ragione per cui le riproduzioni dei nostri prodotti non hanno le necessarie caratteristiche di portata.
- **FISSAGGIO:** i profili sono realizzati per superare la tenuta del tassello a muro (mediamente 350 kg in condizioni ottimali), quindi è fondamentale che l'ancoraggio a parete sia opportunamente eseguito, anche per mezzo di telai quando necessario.
- **PROGETTAZIONE DELLE AMBIENTAZIONI:** le indicazioni di questo catalogo e la professionalità dell'installatore o del progettista, determinano la selezione del giusto profilo e della sua applicazione, secondo le finalità. Sono disponibili svariate opzioni: tipo di foratura - singola o doppia - e montaggio, asse centrale o laterale, distanze ed interassi ed i loro conseguenti accessori.

Keep in mind these factors during the use of aluminium profiles:

- **PRODUCTION STRATEGY:** The design of the different profile sections are decided in relation with the alloy choice and the manufacturing processes. It allows each item to reach the reference loading capacity. This is the main reason why replicated products, found sometimes in the market, do not reach the FitArt loading capacity characteristics.
- **FIXING:** Profiles are conceived in order to exceed the loading capacity of a 5 mm wall plug that reaches in average around 350 kg under normal operating conditions. It is very important to carry out the most suitable fixing to the wall, also using frames if necessary.
- **PLANNING AND DESIGN OF THE STRUCTURE:** The indications of this catalogue and the professional experience of a designer or an installer determine the choice of a right profile and its application. The different profiles options are available regarding: drilling types -single or double- and assembly, central or side load, distances and spans between profiles, and its related accessories.

PROVE DI CARICO

LOADING TESTS

I nostri profili a cremagliera sono sottoposti a severe **prove distruttive con simulazioni in laboratorio.**

Le immagini e il grafico qui riprodotti mostrano un nostro profilo standard, caricato su un singolo dente, resistere fin oltre 400 kg.

Our slotted profiles are subjected to very severe **destructive tests in laboratory simulations.**

The test here described shows a standard profile, with support loaded on a single tooth, standing over 400 kg.

Compressione cremagliera murale NB1

NB1 Wall slotted profile compression

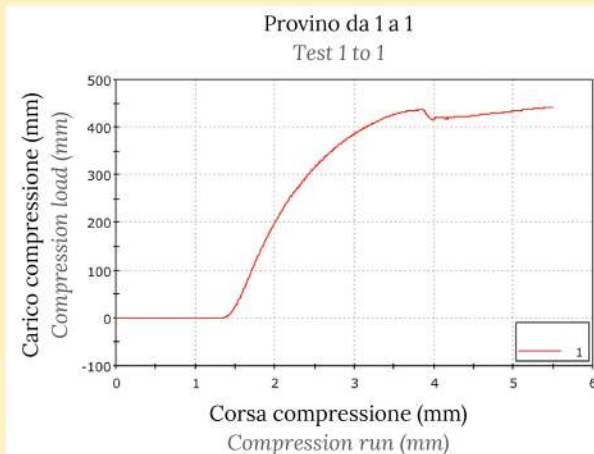
TABELLA
DI DEFAULT
DEFAULT
TABLE

Modo di controllo 1
Velocità 1
Corsa 1
5 mm/min

Control 1
Speed 1
Run 1
5 mm/min

Risultati
Results

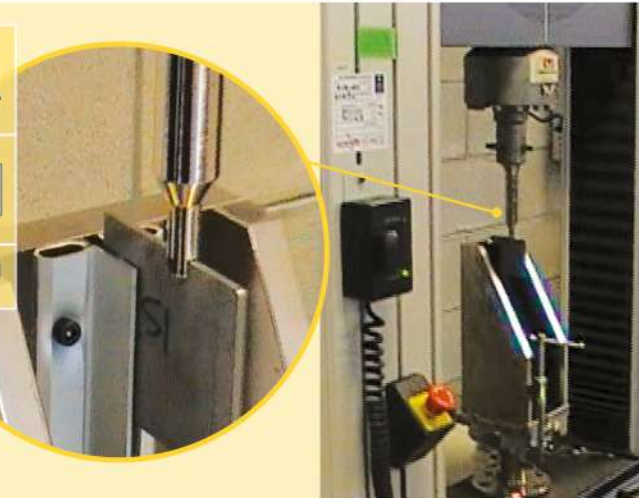
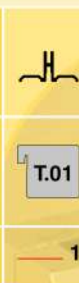
	Etichetta provino Label test	Carico compressione Compression load
1	T.01	> 438,819 [daN]



Sezione
cremagliera
Profile
section

Supporto
caricato
Support
loaded

Provino
Test



Decliniamo ogni responsabilità per l'utilizzo dei nostri profili con supporti non di nostra produzione, e viceversa, in particolare se prodotti in acciaio inossidabile.

Fit Art disclaims any responsibility for the use of our profiles with supports not of our production, and vice versa, especially the ones realized in stainless steel.



SOLLECITAZIONI AL CARICO

LOADING REACTION

Un carico puntuale su un profilo a cremagliera produce gli stessi effetti di una leva di primo genere (palanchino): **aumentando la distanza dal fulcro (braccio della leva) aumenta proporzionalmente l'effetto della leva.**

The effect of a localized load on a slotted profile is similar to the action of a force applied to a lever (such as a crowbar): **with an increase of the distance (lever arm) from the fulcrum, the lever increases proportionally.**

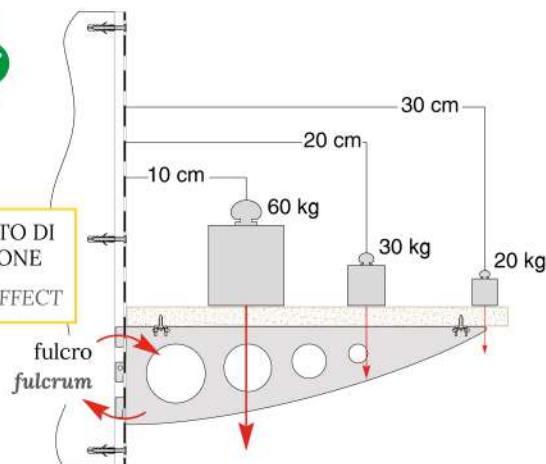
Ipotesi di comportamento lineare

Hypothesis of linear behaviour

Carico interno al supporto
Inside support load

kg	cm
60	10
30	20
20	30

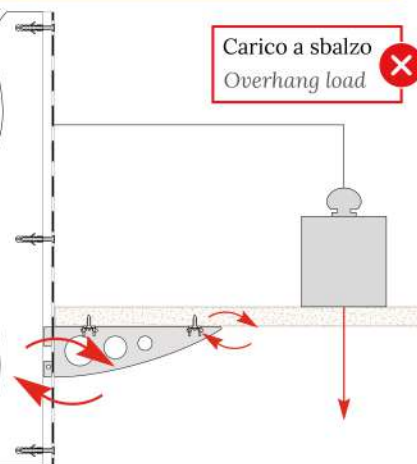
STESSO EFFETTO DI SOLLECITAZIONE
SAME STRESS EFFECT



Carichi a sbalzo: comportamento non lineare

Overhang load: no more valid linear behaviour

Carico a sbalzo
Overhang load



CATEGORIE DI PORTATA

LOADING CATEGORIES

Poiché dai dati tecnici finora considerati **non si può assegnare alcuna portata nominale.**

A titolo puramente indicativo abbiamo suddiviso i profili in categorie di portata subordinate alle **sezioni** ed alla **disposizioni degli ancoraggi.**

According to the technical data provided in these pages, it becomes very difficult to assign a nominal loading capacity in average conditions.

Anyway the profiles can be divided into the following loading categories, considering the **section dimension** and how the **fixings are positioned.**



ALTA
HIGH

- Profili**
- con fissaggi doppi
 - con tanti punti di ancoraggio
 - inseriti all'interno di montanti

- Profiles**
- with double fixings
 - with many anchor points
 - inserted into the uprights

NB1 / NB2
LMK + HLE
CG1 / CG2
PK1 / PK2
RMC + TCN
RP1 / RP2
RDC + RD2
FDC + RD2



MEDIA
MEDIUM

- Profili**
- con fissaggi doppi con passo maggiore di 20 cm
 - con fissaggi su un lato a meno di 20 cm di distanza

- Profiles**
- with double fixings with more than 20 cm pitch
 - with single side fixings at less than 20 cm distance

NB7 / NB3
CR1 / CR2
CG7 / PK7



BASSA
LOW

- Profili**
- con fissaggi su un lato con passo maggiore di 20 cm
 - CONCEPITI PER INCASSO con sezioni contenute

- Profiles**
- with single side fixings at more than 20 cm
 - profiles with restrained section
CONCEIVED TO BE EMBEDDED

CR7
serie ad
incasso

CR7
embedded
series